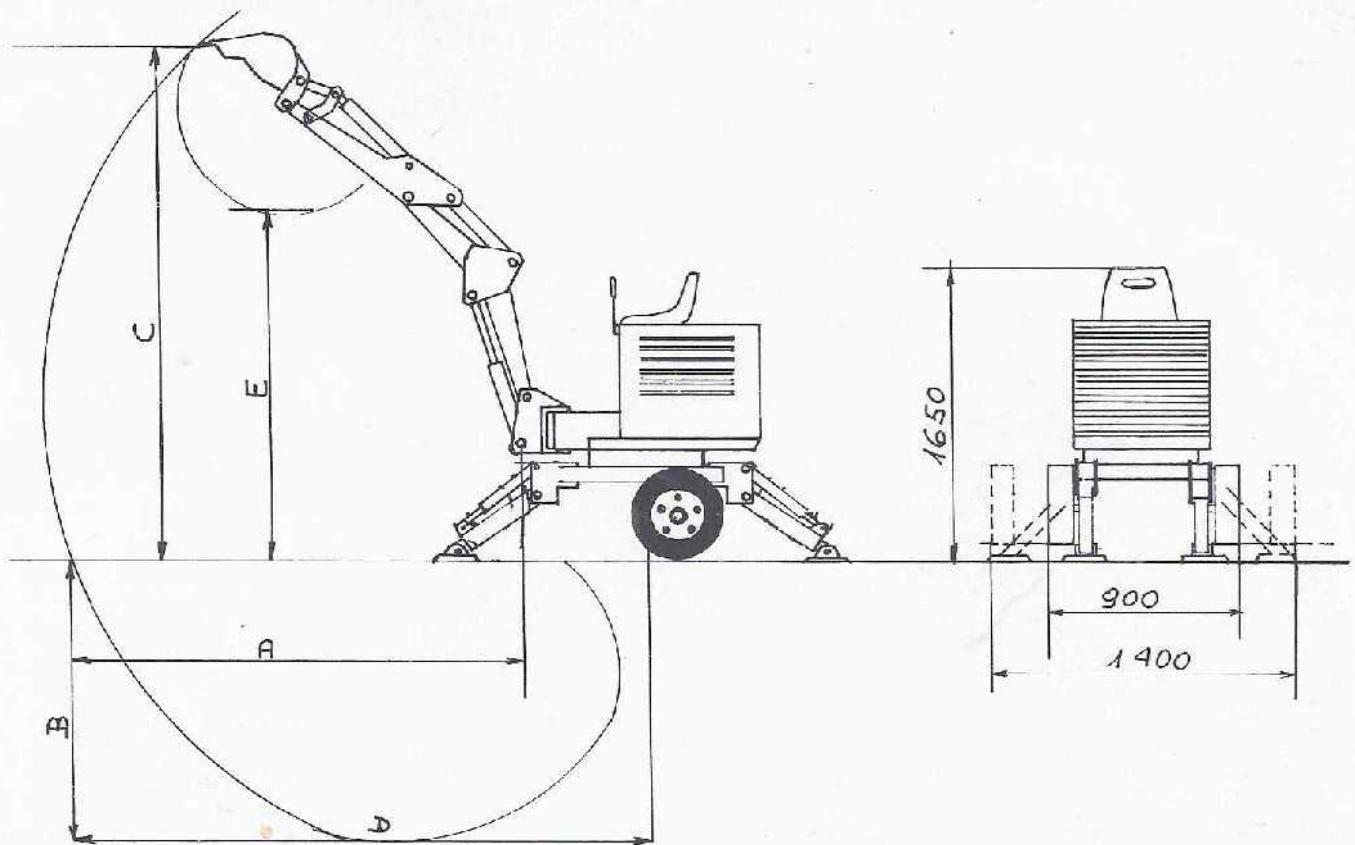




**TP 20 · TP 40 · TP 50**





DATI TECNICI	TECHNICAL DATA	TECHNISCHE DATEN	DONNEES TECHNIQUES		TP 20	TP 40	TP 50
Distanza di lavoro	A Max working distance	Max Arbeitsabstand	Distance max de travail	mt	2,90	3,20	3,60
Profondità di scavo	B Working depth	Grabtiefe	Profondeur de fouille	mt	1,70	2,10	2,50
Altezza max	C Max working height	Max hoehe	Hauteur max	mt	2,80	3,20	3,50
Raggio max	D Ray max	Reichweite	Rayon max	mt	3,40	3,70	4,10
Altezza di scarico	E Discharge height	Abladunghoehe	Hauteur de decharge	mt	1,85	2,20	2,50
Portata	Raising capacity	Hubleistung	Capacité de soulevement	kg.	300	450	450
Forza di strappo	Tearing power	Reisskraft	Force d'arrachée	kg.	1000	1800	1800
Peso	Weight	Gewicht	Poids	kg.	740	900	1200
Pressione di lavoro	Operating pressure	Durchschnittlicher Betriebsdruck	Pression d'exercise	ATM	150	150	150
Serbatoio olio	Oil tank capacity	Inhalt des Oeltanks	Reservoir d'huile	l.	30	40	50
Circuito idraulico	Hydraulic system	Hydraulische Anlage	Installation hydraulique	l/min	17	27	36
Carreggiata variabile	Variable track	Spurbreite	Ornière variable	mm	900 o 1400		
Rotazione continua 360°	Rotation continuous 360°	Drehung 360°	Rotation continue 360°				
Piedi anteriori e posteriori idraulici	Hydraulic back and front feet	Hydr. Abstuetzungen hinten und vorne	Pieds anterieurs et posterieurs hydrauliques				
Motore diesel	Diesel engin	Diesel motor	Moteur diesel avec demarrage electrique	HP	7	11	17

**NEMAG** snc

Via Marconi  
35020 S. PIETRO VIM. (PD) Italy  
Tel. 0429-719173  
Telex 223230 IMECO I

**OMC MUSTANG EUROPE**  
Dipl. Ing. W. D. COHRS  
im Dankholz 12  
D-7893 Jestetten  
Tel. 07745 / 8210 Telex 7921804